

**ГИДРАВЛИЧЕСКИЙ ЭКСКАВАТОР**  
**CX700B**

**CASE**  
CONSTRUCTION



**МОЩНОСТЬ И КОМФОРТ**  
**НА МАКСИМУМЕ**

[www.CaseCE.com](http://www.CaseCE.com)

**EXPERTS FOR THE REAL WORLD**  
**SINCE 1842**

# ГИДРАВЛИЧЕСКИЙ ЭКСКАВАТОР

## ЭФФЕКТИВНОЕ ИСПОЛНЕНИЕ

Мощный дизельный двигатель с системой подачи топлива по общей магистрали обладает высокими характеристиками при сниженном расходе топлива и низком уровне вредного выхлопа, и кроме того, уже готов к переходу на требования стандарта Tier 4. Предварительный впрыск топлива способствует снижению уровня шумности, а режим сверхмощности Superpower при необходимости отдает приоритет скорости. **Ответственность перед окружающей средой. Максимальная производительность.**

## ДОСТУПНОСТЬ ОБСЛУЖИВАНИЯ

Широкие боковые проходы предоставляют безопасный доступ ко всем зонам обслуживания. Фильтры и точки заправки жидкостей легко достижимы через широкие дверцы. «Зеленые» сливные пробки, исключаящие разлив жидкостей, а также дистанционно установленный фильтр двигателя предотвращают загрязнение земли при операциях регулярного обслуживания. Синтетический гидравлический фильтр расширяет интервал смены масла до 5000 часов. Стандартный насос заправки топлива производительностью 100 л/мин оснащен функцией автостопа. **Плановое обеспечение. Минимум времени на простои.**

## КОМФОРТ ОПЕРАТОРА

Кабина серии В обладает непревзойденным комфортом, отличной обзорностью и высококачественной отделкой. В стандартную комплектацию входят кондиционер воздуха с большим количеством дефлекторов и матерчатое сидение на пневмоподвеске. Эргономичные джойстики управления требуют от оператора незначительных усилий, снижают утомляемость и повышают производительность. **Полный комфорт. Высокая продуктивность.**

## БОЛЬШИЕ ВОЗМОЖНОСТИ

Высокопроизводительная многорежимная гидравлическая система оптимально подстраивает мощность и другие параметры машины под каждое конкретное применение. Для достижения максимальной производительности машина предлагается в версии Mass Excavation (ME), которая разработана для применения на карьерах. Рабочее оборудование версии ME имеет дополнительные усиления и оснащается ковшом максимальной емкости. **Полный контроль. Выбор операторов.**

## МАКСИМАЛЬНАЯ ПРОИЗВОДИТЕЛЬНОСТЬ

Три рабочих режима предоставляют оператору полный контроль над машиной: режим SuperPower (сверхмощность) обеспечивает приоритет скорости; режим Heavy (тяжелый) оптимизирует баланс между производительностью и топливной экономичностью; режим Auto (автоматический) применяется для операций, где требуется высокая точность и плавность работы. Максимальная производительность достигается благодаря самым высоким в своем классе показателям по усилиям отрыва.

## ФИНАНСОВЫЕ ВЫГОДЫ

Синтетический гидравлический фильтр позволяет увеличить интервал смены масла до 5000 часов, что увеличивает постоянную готовность машины к работе. Втулки с увеличенными интервалами обслуживания EMS на всех сочленениях оборудования, кроме ковша, расширяют интервалы смазки до 1000 часов. Полимерные шайбы на сочленениях стрелы и рукояти снижают трение, предотвращают износ и продлевают срок службы. Дизельный двигатель с электронным управлением и общей топливной магистралью гарантирует низкий расход топлива. **Увеличение интервалов обслуживания. Уменьшение расходов.**

## ПРОЧНЫЕ КОМПОНЕНТЫ

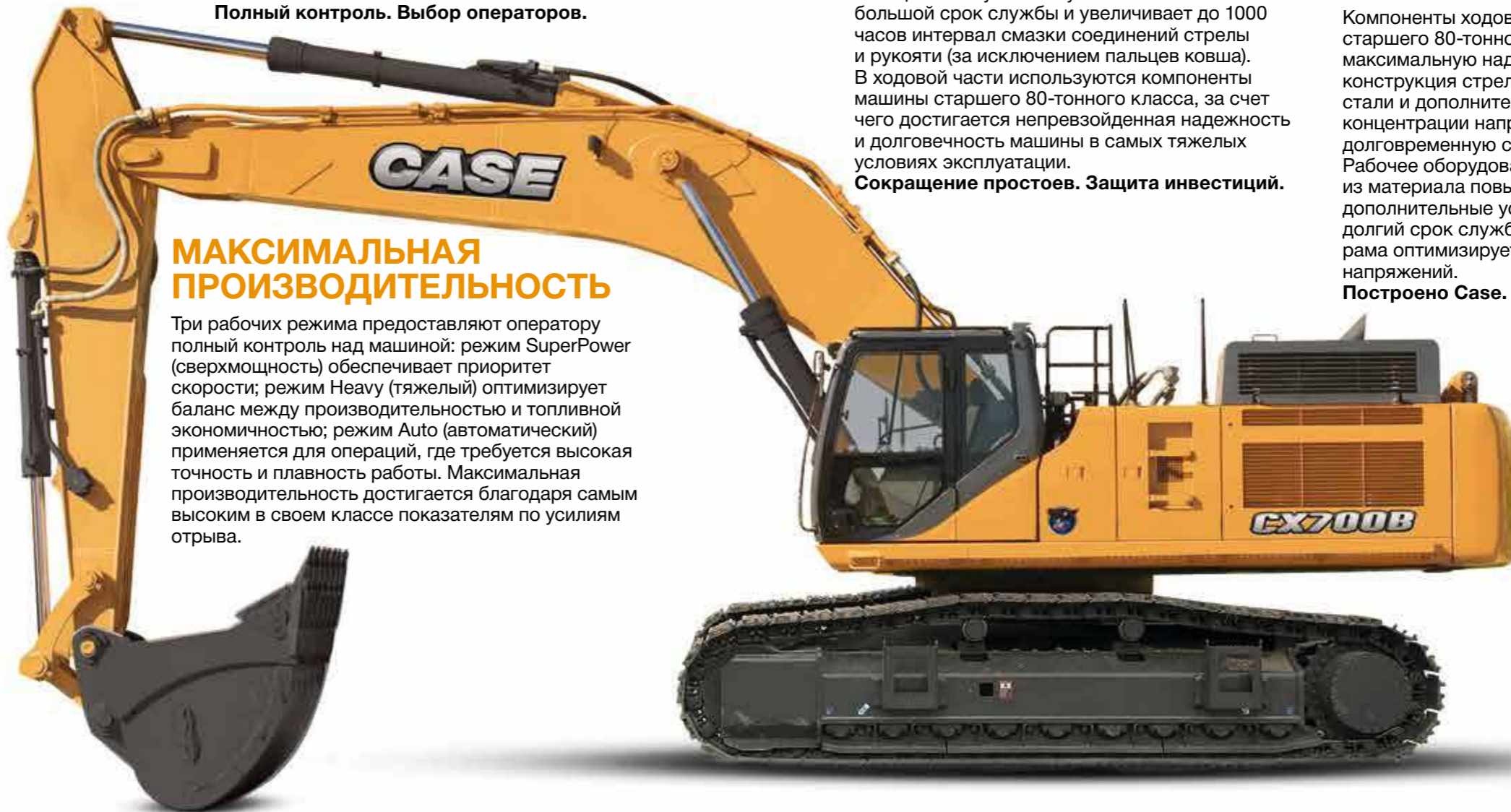
Система смазки EMS благодаря хромированным пальцам и латунным втулкам обеспечивает большой срок службы и увеличивает до 1000 часов интервал смазки соединений стрелы и рукояти (за исключением пальцев ковша). В ходовой части используются компоненты машины старшего 80-тонного класса, за счет чего достигается непревзойденная надежность и долговечность машины в самых тяжелых условиях эксплуатации. **Сокращение простоев. Защита инвестиций.**

## ДОЛГОВЕЧНОСТЬ CASE

Компоненты ходовой части взяты от машины старшего 80-тонного класса и обеспечивают максимальную надежность. Усиленная конструкция стрелы с основанием из литой стали и дополнительными пластинами в местах концентрации напряжений гарантирует долговременную стойкость оборудования. Рабочее оборудование версии ME изготовлено из материала повышенной толщины, имеет дополнительные усиления и гарантирует долгий срок службы. Мощная поворотная рама оптимизирует распределение и снятие напряжений. **Построено Case. Построено, чтобы работать.**

## БЫСТРОЕ ПЕРЕМЕЩЕНИЕ

Мощная основная рама ходовой части изготовлена из особо толстых пластин. Крышки на ходовой части предохраняют гидравлические линии, проложенные внутри основной и боковых рам. Сами крышки хорошо защищены в процессе работы благодаря узкой конструкции гусеничной рамы. **Быстрая смена позиции. Гарантированный запас устойчивости.**





# ГИДРАВЛИЧЕСКИЙ ЭКСКАВАТОР



## ДВИГАТЕЛЬ

Экскаватор CX700B оснащен дизельным двигателем Isuzu с электронным управлением. Благодаря впрыску топлива по общей топливной магистрали, охлаждению топлива и рециркуляции выхлопных газов (EGR) этот мотор соответствует требованиям по выхлопу директивы EU 97/68/EC Tier 3A. Электронное управление, работающее совместно с гидравлической системой интеллектуального компьютерного командного управления (ICCCS) оптимизирует выходную мощность двигателя, так, чтобы она соответствовала нагрузке на гидравлическую систему. Результатом является высокий уровень реакции машины и максимальная управляемость для оператора, а также низкий расход топлива. Простая система выбора режимов холостого хода на джойстике максимизирует топливную эффективность. Топливная система оснащена фильтрами с высокой степенью очистки от загрязнения.



## ХОДОВАЯ ЧАСТЬ / ТРАНСМИССИЯ

Традиция Case в построении сильных долгоживущих экскаваторов продолжается и в машине CX700B. Прочная конструкция, проваренная изнутри для дополнительного усиления, отличается мощной рамой поворотного механизма, гарантирующей долговечность машины при самых тяжелых условиях эксплуатации. Стандартные двухскоростные моторы движения позволяют легко менять позицию машины на рабочей площадке. При необходимости моторы автоматически понижают передачу, а компактные высокомоментные оконечные приводы обеспечивают требуемое тяговое усилие на самых крутых склонах и в глубокой грязи.



## ГИДРАВЛИКА

Экскаваторы Case обладают мощностью и скоростью для работы в самых тяжелых применениях. С помощью системы интеллектуального компьютерного командного управления (ICCCS) машина CX700B предоставляет оператору оптимальный баланс скорости, мощности и топливной эффективности, какой бы ни была задача. Машина CX700B оснащена режимом сверхмощности Superpower, который при необходимости отдает приоритет скорости, тогда как тяжелый режим Heavy оптимизирует производительность и топливную эффективность. Лидирующие в классе усилия копания и сокращенные времена рабочих циклов вносят свой вклад в высокие эксплуатационные характеристики, которыми отличаются машины Case новейшего поколения. Гидравлическая система находится под полной защитой благодаря синтетическому фильтру, который гарантирует минимально возможную загрязненность. Благодаря этому фильтру интервал смены гидравлического масла увеличен до 5000 часов, что снижает для заказчика время простоя и его операционные издержки.

## КАБИНА ОПЕРАТОРА

Как и другие машины серии В экскаватор CX700B оснащен новой кабиной, которая является в три раза более жесткой, хотя и имеет более узкие стойки для улучшения обзорности. Прочность конструкции, наряду с жидкостными монтажными опорами кабины, способствует снижению уровней шума и вибрации. Оператор имеет на 60 мм больше пространства для ног, и поэтому педали и подножки размещены с максимальным комфортом. Кондиционер воздуха с девятью дефлекторами обеспечивает оптимальный нагрев и вентиляцию кабины, создавая для оператора идеальные рабочие условия. Увеличенная площадь остекления, включая цельное стекло с правой стороны, улучшает обзор вокруг всей машины, и увеличивает безопасность на рабочей площадке. Короткие джойстики с независимой регулировкой обеспечивают полную управляемость, не требуя больших усилий со стороны оператора, снижают его утомляемость и повышают производительность.

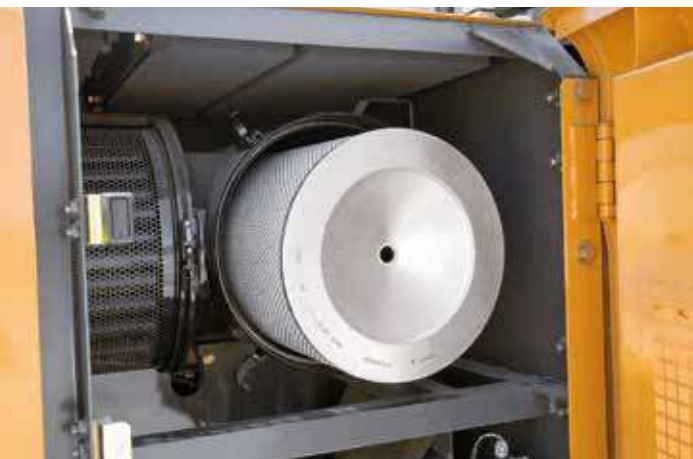






## НАВЕСНОЕ ОБОРУДОВАНИЕ / КОВШИ

Предназначенная для тяжелых землеройных работ машина CX700B имеет прочные конструкции стрелы и рукояти, усиленные в местах возникновения напряжений. Основание стрелы изготовлено из литой стали для максимальной прочности и долговечности. Стандартная и короткая рукояти усилены в местах сочленения с цилиндром для обеспечения полной надежности. Рабочее оборудование версии ME построено из особо толстого листа с дополнительными усилениями вокруг точек высокого напряжения. Все пальцы стрелы системы EMS (за исключением пальцев ковша) имеют хромовые покрытия для увеличения твердости и устанавливаются в смазанные латунные втулки. Защитные уплотнения сделаны сдвоенными для предотвращения проникновения пыли и грязи. Такая комбинация сделала возможным расширение интервалов смазки до 1000 часов / шести месяцев, что сокращает простои машины и позволяет машине работать дольше.



## ОБСЛУЖИВАНИЕ

По сторонам машины имеются большие, широко открывающиеся дверцы, к которым легко получить доступ с боковых проходов шириной 300 мм и через которые открывается простой доступ к компонентам двигателя и гидравлики. Все фильтры продуманно сгруппированы для облегчения доступа, а слив моторного масла осуществляется через «зеленый» вентиль, исключающий разлив. Машина CX700B оснащена вентилятором охлаждения с гидравлическим приводом, который можно реверсировать для выдувания пыли и мусора наружу из модуля охлаждения экскаватора. Гидростатический вентилятор с термостатированным управлением развивает скорость до 1600 об/мин и вносит свой вклад в снижение уровня шума в соответствии с требованиями EU стадии 2. Электрический заправочный мотор устанавливается в стандартной комплектации и развивает скорость до 100 л/мин, что сокращает время заправки топлива и уменьшает объем работы оператора.

## ОБЗОРНОСТЬ

Тонкие, структурно прочные стойки кабины позволяют добиться максимального остекления кабины серии В, а цельное правое окно открывает беспрепятственный обзор зоны копания и погрузки, а также вид на правую гусеницу. Низкая правая консоль, компактная консоль главного монитора и остекление от пола до потолка обеспечивают полный обзор изнутри кабины, улучшая безопасность на рабочей площадке и повышая производительность.



## ДВИГАТЕЛЬ

Модель \_\_ ISUZU AH-6WG1XYSS, сертифицирован по Tier III  
Тип \_\_\_\_\_ Водяное охлаждение, 4-тактный дизель, турбокомпрессор, интер-куллер  
Число цилиндров \_\_\_\_\_ 6  
Диаметр - ход поршня \_\_\_\_\_ 147 x 154 мм  
Объем \_\_\_\_\_ 15700 см<sup>3</sup>  
Впрыск топлива \_\_\_\_\_ Прямой с электронным управлением  
Топливо \_\_\_\_\_ дизельное  
Топливный фильтр \_\_\_\_\_ Полнопоточный, сеточный  
Охлаждение \_\_\_\_\_ Жидкостное  
Мощность SAE J1349 \_\_\_\_\_  
Полезная \_\_\_\_\_ 345 кВт / 463 л.с. при 1800 об/мин  
Макс. крутящий момент при 1500 об/мин \_\_\_\_\_  
Полезный \_\_\_\_\_ 1980 Нм

## ГИДРАВЛИЧЕСКАЯ СИСТЕМА

Насосы \_\_\_\_\_ 2 аксиально-поршневых переменного объема  
Производительность \_\_\_\_\_  
Максимальная \_\_\_\_\_ 2 x 440 л / мин  
Перепускное давление системы \_\_\_\_\_  
Стандартное \_\_\_\_\_ 31,4 МПа  
PowerBoost \_\_\_\_\_ 34,3 МПа  
Клапаны управления  
4-золотниковая секция для правой гусеницы, стрелы, ковша, рукояти 5-золотниковая секция для левой гусеницы, стрелы, дополнительной гидравлики, разворота и рукояти  
Клапаны безопасности на стреле и рукояти  
Гидравлическая система пилотного управления  
Насос \_\_\_\_\_ 1 шестеренный  
Макс. производительность \_\_\_\_\_ 27 л/мин  
Перепускное давление \_\_\_\_\_ 4,4 МПа  
Разворот  
Мотор \_\_\_\_\_ 1 аксиально-поршневой постоянного объема  
Скорость \_\_\_\_\_ 0-6,5 об/мин  
Тормоз \_\_\_\_\_ Механический тормоз с гидравлическим отпусанием, с двойной амортизацией  
Крутящий момент разворота \_\_\_\_\_ 241 кНм  
Движение  
Моторы \_\_\_\_\_ 2 двухскоростные аксиально-поршневые  
Оконечный привод \_\_\_\_\_ Планетарный редуктор  
Тяговое усилие \_\_\_\_\_ 462 кН  
Скорости движения – автоматическое переключение с высокой на низкую скорость  
Низкая \_\_\_\_\_ 3,0 км/час  
Высокая \_\_\_\_\_ 4,1 км/час

## ГИДРАВЛИЧЕСКИЕ ЦИЛИНДРЫ

Цилиндры стрелы (2)  
Диаметр канала \_\_\_\_\_ 190 мм  
Диаметр штока \_\_\_\_\_ 130 мм  
Ход \_\_\_\_\_ 1805 мм  
Цилиндр рукояти (1)  
Диаметр канала \_\_\_\_\_ 200 мм  
Диаметр штока \_\_\_\_\_ 140 мм  
Ход \_\_\_\_\_ 2125\*/2025 мм  
Цилиндр ковша (1)  
Диаметр канала \_\_\_\_\_ 180 мм  
Диаметр штока \_\_\_\_\_ 125 мм  
Ход \_\_\_\_\_ 1450\*/1465 мм

## ЭЛЕКТРИЧЕСКАЯ СИСТЕМА

Напряжение \_\_\_\_\_ 24 В, земля отрицательная  
Генератор \_\_\_\_\_ 50 А  
Аккумуляторы (2) \_\_ 140 А/час, малый объем обслуживания

## ХОДОВАЯ ЧАСТЬ

Количество катков  
Верхние, на каждую гусеницу \_\_\_\_\_ 3  
Нижние, на каждую гусеницу \_\_\_\_\_ 9  
Количество башмаков  
Двойной грунтозацеп, на каждую сторону \_\_\_\_\_ 47  
Шаг звена \_\_\_\_\_ 260,35 мм  
Ширина башмаков \_\_\_\_\_ 650 мм  
Ограждение гусеницы \_\_\_\_\_ Полная защита гусеницы

## СЛУЖЕБНЫЕ ЕМКОСТИ

Гидравлический бак  
Заправочная емкость \_\_\_\_\_ 310 л  
Вся система \_\_\_\_\_ 650 л  
Оконечный привод (на каждую сторону) \_\_\_\_\_ 15 л  
Привод разворота \_\_\_\_\_ 13,5 л  
Двигатель  
Масло с заменой фильтра \_\_\_\_\_ 52 л  
Топливо \_\_\_\_\_ 900 л  
Радиатор \_\_\_\_\_ 108 л

## ЭКСПЛУАТАЦИОННЫЙ ВЕС

С рукоятью 3,55 м, стрелой 7,7 м, башмаками гусениц 900 мм, ковшом 3000 кг, оператором 79 кг, полным топливным баком и стандартным оборудованием \_\_\_\_\_ 69581 кг  
Отгрузочная масса \_\_\_\_\_ 65300 кг  
Масса противовеса \_\_\_\_\_ 10400 кг



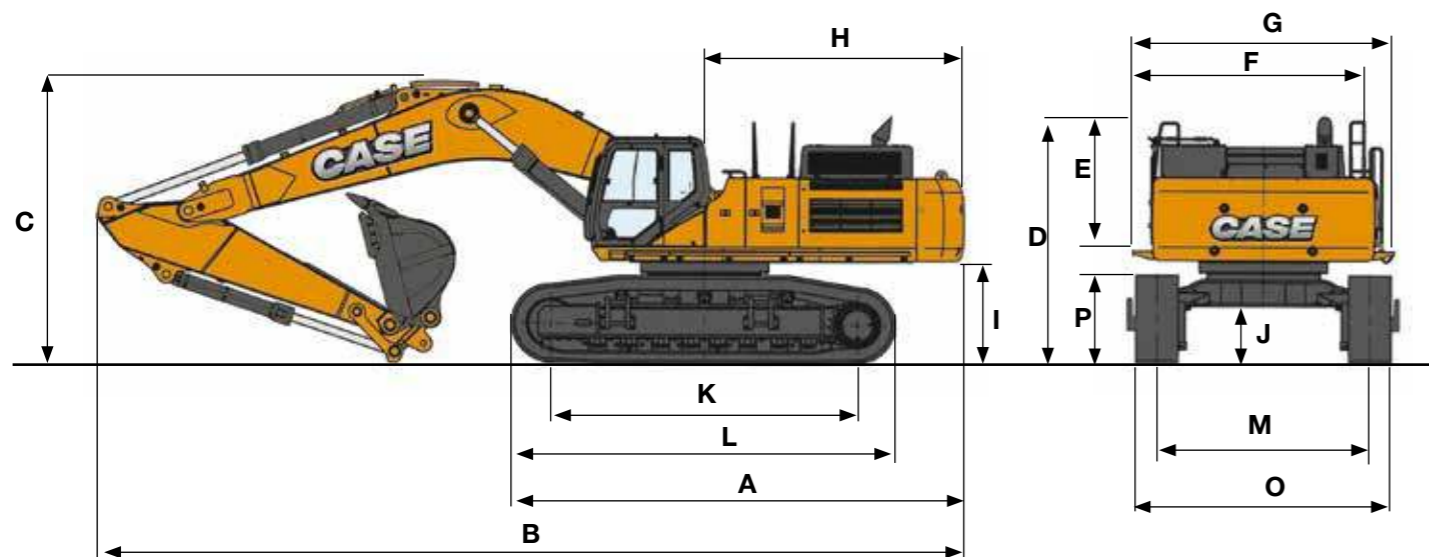
# ГИДРАВЛИЧЕСКИЙ ЭКСКАВАТОР





## ОБЩИЕ РАЗМЕРЫ

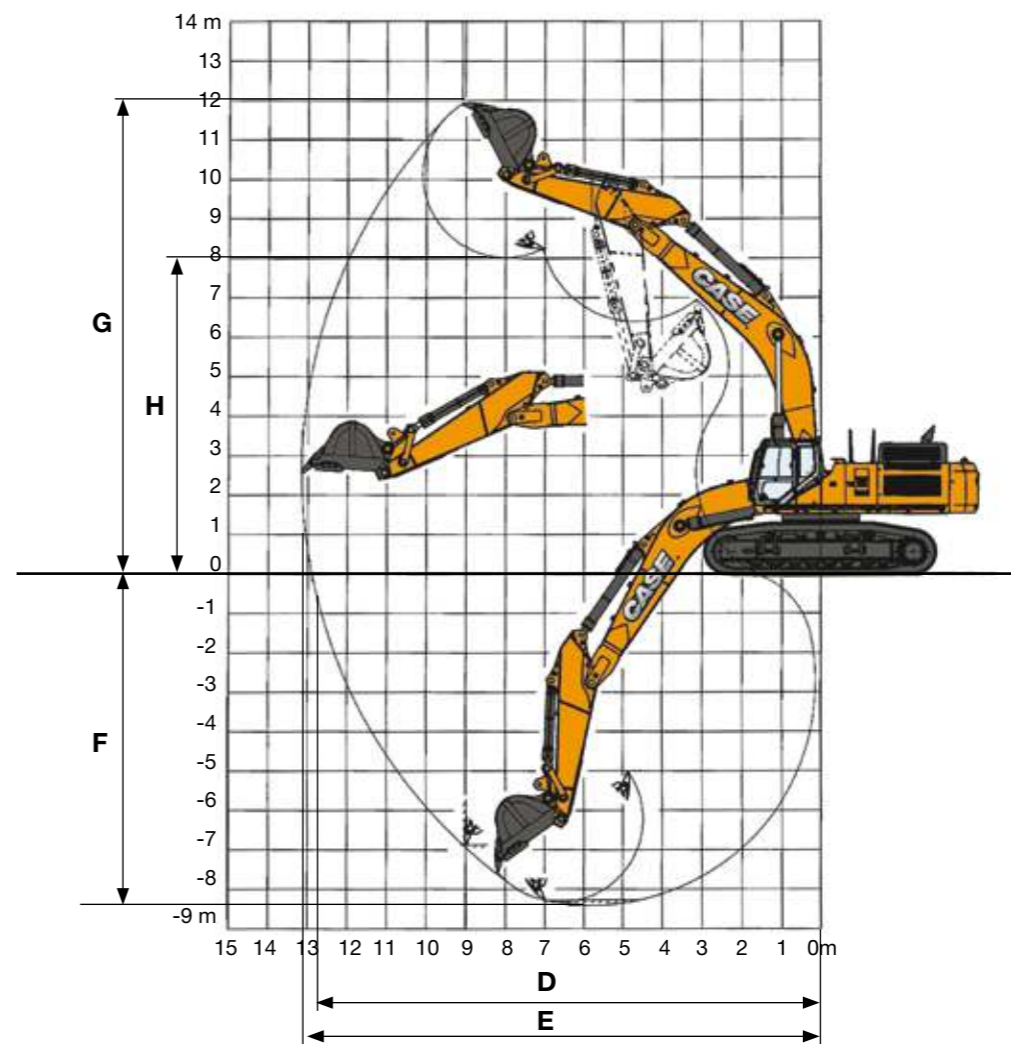
СО СТАНДАРТНОЙ СТРЕЛОЙ 7,70 м



ДЛИНА РУКОЯТИ		3.55 м	3.02 м	4.11 м	5.00 м	
A	Полная длина (без оборудования)	мм	6910	6910	6910	6910
B	Полная длина (с оборудования)	мм	13290	13250	13300	13170
C	Полная высота (с оборудованием)	мм	4300	4370	4470	5160
D	Полная высота (без оборудованием)	мм	3790	3790	3790	3790
E	Высота кабины	мм	3480	3480	3480	3480
F	Полная ширина башни (без бокового прохода)	мм	3390	3390	3390	3390
G	Полная ширина башни (с боковым проходом)	мм	3990	3990	3990	3990
H	Радиус разворота (задний край)	мм	4000	4000	4000	4000
I	Просвет между башней и землей	мм	1510	1510	1510	1510
J	Минимальный дорожный просвет	мм	825	825	825	825
K	Опорная длина (от центра до центра колес)	мм	4700	4700	4700	4700
L	Полная длина гусеницы	мм	5880	5880	5880	5880
M	Колея (раздвинутый)	мм	3250	3250	3250	3250
	Колея (сдвинутый)	мм	2740	2740	2740	2740
O	Полная ширина шасси (раздвинутый) башмаки 650 мм	мм	3900/4140	3900/4140	3900/4140	3900/4140
	Полная ширина шасси (сдвинутый) башмаки 650 мм	мм	3630	3630	3630	3630
P	Высота гусениц	мм	1340	1340	1340	1340

## РАБОЧИЕ ХАРАКТЕРИСТИКИ

СО СТАНДАРТНОЙ СТРЕЛОЙ 7,70 м



DIPPER LENGTH		3.55 м	3.02 м	4.11 м	5.00 м	
A	Длина стрелы	мм	7700	7700	7700	7700
B	Радиус ковша	мм	2100	2100	2100	2100
C	Угол разворота ковша	°	175°	175°	175°	175°
D	Максимальный вылет на уровне земли	мм	12900	12600	13400	14300
E	Максимальный вылет	мм	13160	12870	13650	14600
F	Макс. глубина копания	мм	8400	7870	8970	9850
G	Макс. высота копания	мм	11920	12400	12040	12700
H	Макс. высота разгрузки	мм	8020	8330	8160	8710
	Усилие копания на рукояти	кН	224	244	202	175
	С включенной авто мощностью	кН	245	267	221	192
	Усилие копания на ковше	кН	290	290	290	290
	С включенной авто мощностью	кН	317	317	317	317

Вперед 360°	ВЫЛЕТ							
	3.0 м	4.5 м	6.0 м	7.5 м	9.0 м	10.5 м	12.0 м	При максимальном вылете

С рукоятью 3,55 м и ковшом 2919 кг

9.0 м																	8764*	8764*	8.81
7.5 м								11099*	11099*								7787*	7787*	9.96
6.0 м								12315*	11330	8487*	8348						7973*	7973*	10.59
4.5 м			26726*	26726*	19216*	19216*	15456*	14810	13232*	10783	11278*	8063					8401*	7378	10.97
3.0 м			20712*	20712*	22208*	19700	17152*	13830	14215*	10205	12149	7733					9105*	6908	11.13
1.5 м			15324*	15324*	24316*	18381	18516*	13010	15042*	9694	11823	7429					10179*	6728	11.09
0 м			18296*	18296*	25161*	17641*	19265*	12449	14869	9317	11587	7209					11015	6835	10.83
-1.5 м	14310*	14310*	24193*	24193*	24806*	17353	19236*	12163	14648	9114							11748	7285	10.35
-3.0 м	21443*	21443*	30368*	28713*	23307*	17397	18276*	12134	14492*	9116							13095*	8242	9.61
-4.5 м	29860*	29860*	26112*	26112*	20458*	17735	16031*	12375									13273*	10141	8.54
-6.0 м			19629*	19629*	15512*	15512*											12804*	12804*	6.99

С рукоятью 3,02 м и ковшом 2919 кг

7.5 м								12403*	11565								9865*	9865*	9.68
6.0 м							14617*	14617*	12951*	11184							8883*	8292	10.46
4.5 м			29018*	29018*	20332*	20332*	16187*	14580	13786*	10663	12093*	7988					9183*	7479	10.84
3.0 м					23102*	19281	17750*	13640	14667*	10118	12107	7697					9754*	7032	11.01
1.5 м					24819*	18117	18922*	12886	15227	9650	11826	7435					10663*	6886	10.97
0 м			13744*	13744*	25222*	17541	19431*	12406	14874	9326	11646	7268					11293	7040	10.71
-1.5 м			21659*	21659*	24457*	17386	19124*	12203	14722	9187							12111	7557	10.22
-3.0 м	20683*	20683*	28708*	28708*	22555*	17538	17816*	12261	13998*	9277							12787*	8620	9.47
-4.5 м	29345*	29345*	23989*	23989*	19197*	17900	15001*	12618									12470*	10719	8.38
-6.0 м			16694*	16694*	13270*	13270*											11008*	11008*	6.79

С рукоятью 4,11 м и ковшом 2652,6 кг

9.0 м																	6735*	6735*	9.58
7.5 м										6459*	6459*						6406*	6406*	10.51
6.0 м									11705*	11631	8909*	8601					6534*	6534*	11.10
4.5 м							14702*	14702*	12702*	11057	10966*	8275					6852*	6852*	11.47
3.0 м			30614*	30614*	21020*	20318	16532*	14189	13788*	10445	12011*	7909					7383*	6476	11.63
1.5 м			18997*	18997*	23705*	18834	18099*	13293	14755*	9885	11963	7564					8189*	6301	11.58
0 м	8177*	8177*	19278*	19278*	25026*	17908	19107*	12641	15008	9449	11673	7292					9399*	6371	11.34
-1.5 м	13567*	13567*	23375*	23375*	25136*	17465	19380*	12260	14714	9178	11508	7139					10875	6731	10.88
-3.0 м	19425*	19425*	29839*	28567	24097*	17383	18783*	12138	14626	9098							12073	7500	10.18
-4.5 м	26394*	26394*	28348*	28348*	21790*	17602	17067*	12271	13271*	9252							12822*	8980	9.18
-6.0 м	29558*	29558*	22699*	22699*	17715*	17715*	13522*	12726									12798*	12084	7.76

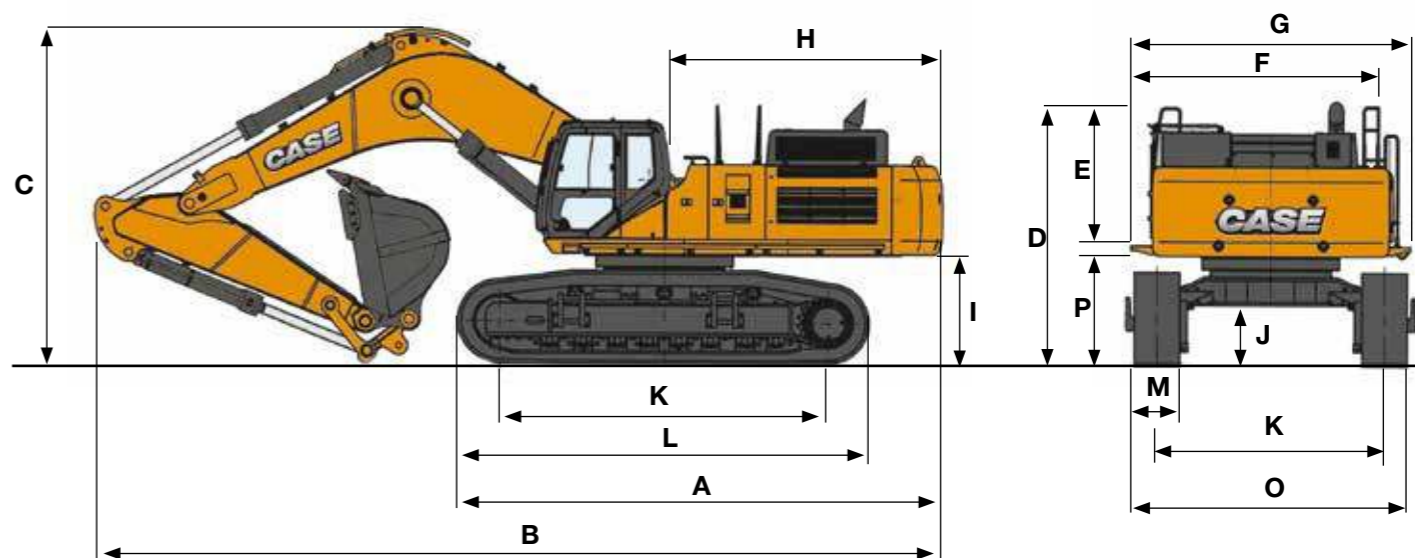
С рукоятью 5,00 м и ковшом 2434,3 кг

9.0 м										5669*	5669*						5222*	5222*	10.68
7.5 м										7052*	7052*	4659*	4659*						11.61
6.0 м										8144*	8144*	5232*	5232*	4684*	4684*				12.14
4.5 м										11042*	11042*	9516*	8459	6604*	6384	4837*	4837*		12.48
3.0 м			26738*	26738*	19066*	19066*	15122*	14617	12756*	10676	11199*	8035	7658*	6133	5125*	5125*			12.62
1.5 м			24635*	24635*	22101*	19412	16972*	13588	13915*	10031	11908*	7623	8410*	5883	5575*	5333			12.58
0 м	7747*	7747*	19610*	19610*	24118*	18174	18358*	12778	14820*	9496	11665	7274	8441*	5678	6242*	5364			12.36
-1.5 м	11397*	11397*	21250*	21250*	24954*	17460	19081*	12239	14661	9117	11401	7029							11.94
-3.0 м	15873*	15873*	25644*	25644*	24641*	17162	19016*	11967	14444	8918	11286	6922							11.31
-4.5 м	21347*	21347*	30916*	28365	23145*	17193	18002*	11946	14262*	8920									10.42
-6.0 м	28442*	28442*	26497*	29497*	20196*	17533	15669*	12192	11884*	9187									9.20
-7.5 м	25897*	25897*	19573*	19573*	14995*	14995*													7.47

\* Запас по гидравлике 87%

## ОБЩИЕ РАЗМЕРЫ

СО СТРЕЛОЙ ДЛЯ МАССОВОЙ ЭКСКАВАЦИИ 6,58 м – РУКОЯТЬЮ 3,00 м



### ДЛИНА РУКОЯТИ

3.02 м

A	Полная длина (без оборудования)	мм	6910
B	Полная длина (с оборудованием)	мм	12280
C	Полная высота (с оборудованием)	мм	5030
D	Полная высота (без оборудования)	мм	3790
E	Высота кабины	мм	3480
F	Полная ширина башни (без бокового прохода)	мм	3390
G	Полная ширина башни (с боковым проходом)	мм	3990
H	Радиус разворота (задний край)	мм	4000
I	Просвет между башней и землей	мм	1510
J	Минимальный дорожный просвет	мм	825
K	Колесная база (от центра до центра колес)	мм	4700
L	Полная длина гусеницы	мм	5880
M	Калибр гусениц (раздвинутый)	мм	3250
	Калибр гусениц (сдвинутый)	мм	2740
O	Полная ширина шасси (раздвинутый) башмаки 650 мм	мм	4140
	Полная ширина шасси (сдвинутый) башмаки 650 мм	мм	3630
P	Высота гусениц	мм	1340
	Высота в транспортном положении без ковша и со снятым цилиндром рукояти	мм	4225

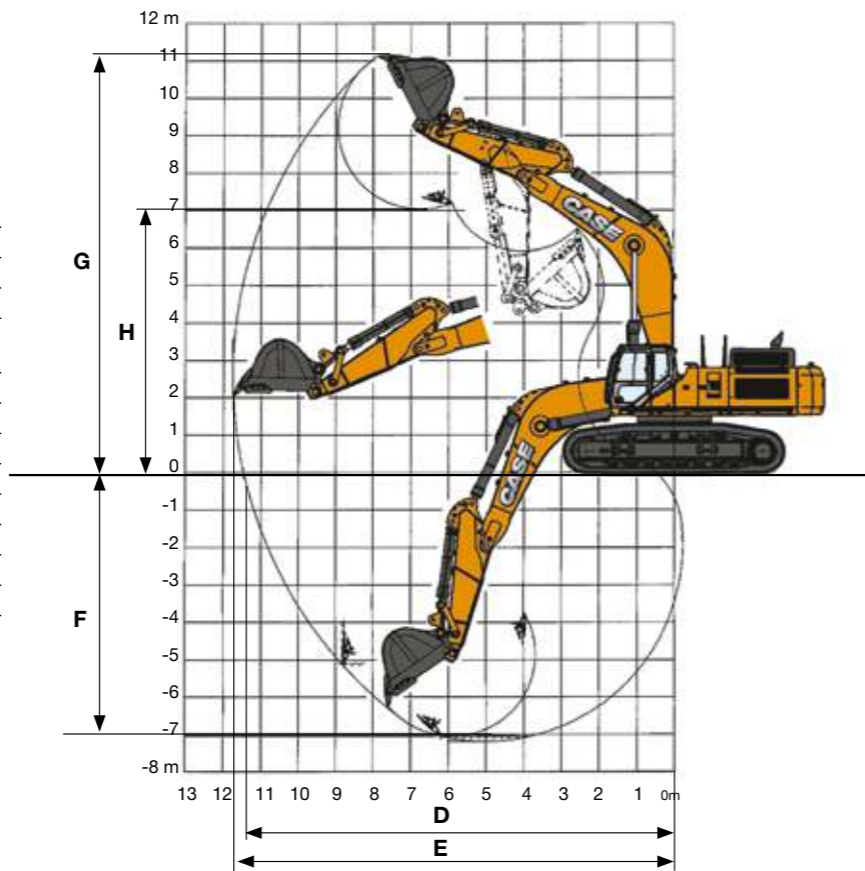
# СПЕЦИФИКАЦИИ CX700B MASS EXCAVATION

# СТАНДАРТНОЕ ОБОРУДОВАНИЕ И ОПЦИИ

## РАБОЧИЕ ХАРАКТЕРИСТИКИ

СО СТРЕЛОЙ ДЛЯ МАССОВОЙ ЭКСКАВАЦИИ 6,58 м – РУКОЯТЬЮ 3,00 м

ДЛИНА РУКОЯТИ		3.02 м	
A	Длина стрелы	мм	6580
B	Радиус ковша	мм	2200
C	Угол разворота ковша	мм	170°
D	Максимальный вылет на уровне земли	мм	11310
E	Максимальный вылет	мм	11600
F	Макс. глубина копания	мм	7080
G	Макс. высота копания	мм	10880
H	Макс. высота разгрузки	кН	6860
	Усилие копания на рукояти	кН	281
	С включенной авто мощностью	кН	307
	Усилие копания на ковше	кН	334
	С включенной авто мощностью	кН	365



## ГРУЗОПОДЪЕМНОСТЬ

Вперед 360°	REACH					
	3.0 м	4.5 м	6.0 м	7.5 м	9.0 м	При максимальном вылете
						м

С рукоятью 3,02 м и ковшом 3388,3 кг

6.0 м						15028*	15028*			14182*	12289*	8.58
4.5 м				19658*	19658*	16405*	15115	14498*	10813	12463*	9974	9.38
3.0 м		31924*	31924*	22606*	20637	17964*	14270	15238*	10378	13583*	9258	9.57
1.5 м		35411*	30768	24853*	19317	19252*	13520	15610	9967	14196	9037	9.52
0 м		35859*	29804	25802*	18513	19863*	12998	15301	9683	14713	9308	9.22
-1.5 м	26231*	26231*	34119*	29639	25242*	18199	19425*	12768		16001*	10224	8.65
-3.0 м	38756*	38756*	30334*	29998	22898*	18315	17308*	12886		16455*	12283	7.74
-4.5 м	30846*	30846*	23686*	23686*	17710*	17710*				16312*	16312*	6.36

## СТАНДАРТНОЕ ОБОРУДОВАНИЕ

### ОТСЕК ОПЕРАТОРА

Сдвижное переднее окно – место хранения в кабине  
Жидкокристаллический дисплей монитора  
Световой люк в крыше  
Кабина с системой «Isomount»®  
Регулируемое сидение класса «люкс» с втяжным ремнем безопасности шириной 76 мм  
Безопасные стекла на всех окнах  
Система климат – контроля  
AM/FM радио с автонастройкой  
Очиститель и омыватель ветрового стекла  
Противоугонное устройство  
Верхний свет  
Отражатель дождя

### ДВИГАТЕЛЬ

Isuzu AH-6WG1XYSS, дизельный, с турбонаддувом  
Сертифицирован по Tier III  
Режим разогрева  
Выбираемый одним касанием или автоматически акселератор / деселератор  
Дисковое управление сектором газа  
Аварийная остановка

Автоматическое дефорсирование двигателя  
Автоматический режим холостого хода в одно касание

### ЭЛЕКТРИЧЕСКАЯ СИСТЕМА

Аккумуляторы (2)  
Монитор электронных систем  
Рабочая фара на стреле  
Поворотная рабочая фара

### ГИДРАВЛИЧЕСКАЯ СИСТЕМА

Пилотные органы управления по ISO  
Выбор рабочего режима: SP, H и Авто  
Автоматическое управление "Power boost"  
2 поршневых насоса переменного расхода  
Вспомогательный режим навесного оборудования  
Возврат насоса в нейтраль  
Вспомогательный гидравлический клапан  
Клапаны безопасности на стреле и рукояти  
Управление амортизацией навесного оборудования для стрелы и рукояти  
100% фильтрация сливаемого масла  
Приоритет стрелы

Охлаждающий вентилятор гидравлики с реверсом

### ХОДОВАЯ ЧАСТЬ

Башмаки: 650 мм, 47 на каждую сторону  
Длина гусеницы: 5,88 м  
Калибр: 3,25 м  
Смазанные и герметически уплотненные гусеницы

### ПРИВОД ГУСЕНИЦЫ

2-скоростное гидростатическое движение  
Приоритет отслеживания прямолинейного движения  
Стояночные тормоза дискового типа

### РАБОЧЕЕ ОБОРУДОВАНИЕ

Стрела: 7,70 м или стрела ME 6,58 м  
Адаптация для гидравлического молота  
Тормоз разворота

### ДРУГОЕ

Противовес: 10400 кг  
Блокировка от одного ключа

## ОПЦИОННОЕ ОБОРУДОВАНИЕ

### РАБОЧЕЕ ОБОРУДОВАНИЕ

Рукояти для стандартной экскавации: 3,02 м, 3,55 м, 4,11 м, 5,00 м  
Рукоять для массовой экскавации: 2,92 м  
Защитная конструкция FOPS уровень 2  
Передний экран от камней  
Передняя решетка  
Прозрачный люк на крыше

### ГИДРАВЛИКА

Вспомогательная гидравлика  
Одиночный насос однонаправленного действия  
Одиночный или сдвоенный насос двойного действия (включая соединение ковша для тяжелых работ)  
Насос двойного действия общего назначения  
Управляющий селективный клапан

### ДРУГОЕ

Сидение на воздушной подвеске  
Устройства удержания груза, устанавливаемые на цилиндры  
Гидравлическая сцепка Esco Slide-Loc\*  
Устройство снятия противовеса  
Гусеницы 750 мм и 900 мм

Указанное стандартное и опционное оборудование может отличаться в зависимости от страны.





## ЗАПАСНЫЕ ЧАСТИ И ОБСЛУЖИВАНИЕ

Широкая сеть поддержки заказчиков по всему миру.

Где бы вы ни работали, мы всегда рядом чтобы поддержать вас и защитить ваши инвестиции, превосходя в этом даже ваши ожидания. Вы можете полностью положиться на марку Case и вашего дилера Case во всех вопросах, касающихся поставки продуктивного оборудования, экспертного консультирования, гибкого финансирования, поставки оригинальных запасных частей Case и быстрого обслуживания. Мы всегда рядом, чтобы поделиться с вами нашим огромным опытом эксплуатации техники. Чтобы найти дилера Case или узнать больше о машинах и услугах Case, пожалуйста, обратитесь на сайт [www.CaseCE.com](http://www.CaseCE.com)

**ПРИМЕЧАНИЕ:** Case выпускает машины в комплектациях, специфичных для различных стран, а также предлагает многочисленные опции оборудования. На иллюстрациях в этой и других брошюрах могут быть показаны стандартные или опционные варианты оснащения. Пожалуйста, проконсультируйтесь с вашим дилером Case по любой информации, относящейся к этому вопросу, а также по поводу возможных модернизаций оборудования. CNH Industrial оставляет за собой право модифицировать спецификации своих машин без принятия на себя каких-либо обязательств, относящихся к таким изменениям.

